

## VIDEO LARINGOSCOPIO AMBU® KING VISION®

### • 58101 SET VIDEOLARINGOSCOPIO KING VISION®

Il videolaringoscopio King Vision® è progettato appositamente per visualizzare al meglio le vie respiratorie in tutti i casi di intubazione, siano essi di routine o particolarmente ostici.

Lo schermo riutilizzabile è leggero, resistente all'acqua, antiriflesso, antimacchia, confezionato in una custodia protettiva in gommapiuma e funziona a batteria.

Le lame monouso sono confezionate singolarmente per evitare ogni rischio di contaminazione incrociata. U tilizzabile continuativamente per 80 minuti e trasportabile.

Uscita video compatibile con monitor esterni e dispositivi di registrazione.

**Due tipologie di lama:** una lama standard che richiede l'utilizzo di un mandrino per dirigere il tubo ET e una lama incanalata che consente di guidare il tubo ET con la lama stessa.

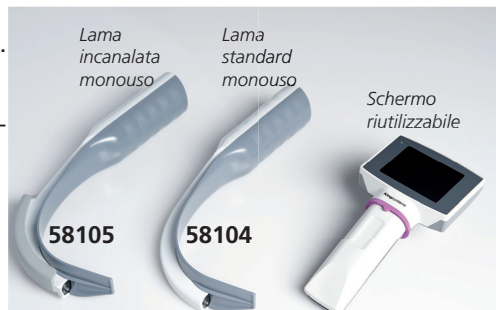
Prodotto negli U.S.A.

• 58104 LAMA STANDARD - misura 3 - ricambio

• 58105 LAMA INCANALATA - misura 3 - ricambio

### DOTAZIONE STANDARD

Schermo  
3 lame incanalate - misura 3  
1 lama standard - misura 3  
Batterie AAA  
Astuccio



## MANICO USB PER LARINGOSCOPI F.O.

### • 34468 MANICO USB PER LARINGOSCOPI F.O.

Manico USB universale per lame a fibra ottica.

Tale manico funge da caricatore in quanto include una batteria Li-ion ricaricabile e una porta USB per una ricarica semplice.

Caratteristiche:

- vetro sabbato, superficie cromata opaca per un'ottica di alta qualità

- superficie liscia, scanalature laterali per un utilizzo igienico e una presa sicura in mano

- rimozione lampadina rapida e facile

- autoclavabile fino a 134° (senza lampadina e batterie)

- manico conforme a

ISO 7376 (green standard).

Produzione tedesca.



MANICO  
CONFORME A  
ISO 7376  
(GREEN STANDARD)



34468



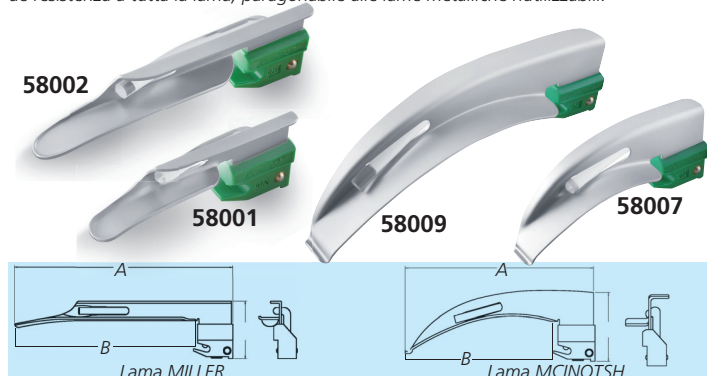
Il manico è fornito in una custodia rigida con 3 adattatori (US, GB, EU)

## LAME E MANICI PER LARINGOSCOPI F.O. - MONOUSO STERILI

### LAME PER LARINGOSCOPIO F.O. MONOUSO

Scelta di 6 lame Miller 0,1 e McIntosh 1,2,3,4 per uso ospedaliero quotidiano. Manico conforme a ISO 7376 Green System. Realizzato con un materiale che consente un'ottima trasmissione della luce: 4.000 lux con manico 2,5 V Xenon e 10.000 lux con manico a LED. Necessita di un manico F.O.

Il blocco di plastica ad alta resistenza, insieme alla spatola metallica, fornisce una grande resistenza a tutta la lama; paragonabile alle lame metalliche riutilizzabili.



Codice GIMA	LAME F.O. MONOUSO	A	B
58001	MILLER N° 0 lama - neonato	78	54
58002	MILLER N° 1 lama - bambino	105	80
58006	Mc INTOSH N° 1 lama - bambino	90	66
58007	Mc INTOSH N° 2 lama - ragazzo	100	76
58008	Mc INTOSH N° 3 lama - adulto	130	106
58009	Mc INTOSH N° 4 lama - adulto large	155	131

### MANICI PER LARINGOSCOPIO MONOUSO

- leggera, adatta per uso ospedaliero quotidiano

- uso per paziente singolo, previene la trasmissione di infezioni

- manico conforme a ISO 7376 Green System

- soluzione perfetta per risolvere problemi di pulizia sul campo EMS

- i manici pronti all'uso, sono forniti con batterie precaricate per eliminare l'attesa del caricamento

- il manico di tipo 'C', identificato con un coperchio giallo alla base, è fornito senza batterie

- adatto anche per lame riutilizzabili

- fabbricato in ABS



58012

58014

58015

Codice GIMA	MANICI F.O. LED MONOUSO 2,5 V
58012	Manico "C" - adulti
58014	Manico "RTU" (pronto all'uso) - pediatrico
58015	Manico "RTU" (pronto all'uso) - adulti